

MAGiSTRA

L A M I N

Catalogo 2023

by **KOBEL**_{srl}

IL LAMINATO PIÙ ADATTO
AL TUO STILE DI VITA

MAGiSTRA
L A M I N



Noi la sappiamo lunga...

AFFIDABILITÀ, QUALITÀ ED ESPERIENZA

COME FARE LA SCELTA GIUSTA...

Due differenti classi di utilizzo per potersi orientare sulla scelta più idonea al vostro progetto, dalla classe AC3 alla classe AC4.

23/31
AC3



USO DOMESTICO
classe 23: livello
PESANTE
utilizzo intensivo,
idoneo per ingressi,
cucine, corridoi.



USO COMMERCIALE
classe: 31 livello
MEDIO
idoneo per aree con
traffico moderato,
ad esempio camere
d'albergo e uffici.

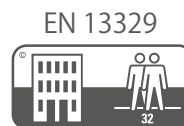


Posa UNICLIC

23/32
AC4



USO DOMESTICO
classe 23: livello
PESANTE
utilizzo intensivo,
idoneo per ingressi,
cucine, corridoi, scale.



USO COMMERCIALE
classe 32: livello
MEDIO
utilizzo costante e
normale, idoneo per aule,
uffici, sale d'aspetto e
negozi a traffico normale



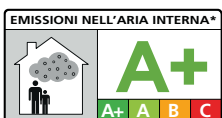
Posa UNICLIC

CERTIFICAZIONI E CARATTERISTICHE



IL PAVIMENTO FIBROLEGNO

Garantisce un contenuto minimo del 90% di puro legno proveniente da foreste gestite in maniera responsabile.



* Informazioni sul livello di emissioni di sostanze volatili nell'aria interna, presentano un rischio di tossicità per inalazione, su una scala di Classe A+ (basse emissioni) e C (elevate emissioni).



I nostri laminati sono certificati Blue Angel.

Blue Angel è una certificazione volontaria, nata in Germania nel 1978, che associa esigenti standard ambientali e internazionalmente riconosciuta come punto di riferimento per il consumo sostenibile.



*Design naturale e
realistico.*



Posa facile e veloce



Qualità garantita



Stile urbano

Il pavimento in AC3, con sistema ad incastro facilitato UNICLIC.

Il pavimento perfetto per ambienti a traffico moderato, dal gusto contemporaneo.

MR 31 P15 ROVERE SBIANCATO

mister
31
PUNK

AC3



POSA UNICLIC

DOGA: HDF 7 mm - 1205 x 197 mm
PACCO: 12 doghe - 2,849 m² - 17 kg
PALLET: 44 pacchi - 125,356 m² - 748 kg



MONTAGGIO
FACILE E VELOCE



RESISTENTE AI
RAGGI UV



AMICO
DELL'AMBIENTE



RESISTENTE
ALLE
BRUCIATURE
DI SIGARETTA



FACILE DA PULIRE
E MANTENERE,
IGIENICO



RESISTENTE
ALL'ABRASIONE
DELLE SEDIE
A ROTELLE A
NORMA



RESISTENTE
ALLA
COMPRESSIONE



RESISTENTE AI
GRAFFI



INATTACCABILE
DALLE MACCHIE



HCHO
GRADO E1



ADATTO PER
RISCALDAMENTO
A PAVIMENTO



PANNELLO IN
FIBRA DI LEGNO
AD ALTA DENSITÀ



MR 31 P11
ROVERE QUERCIA



MR 31 P12
ROVERE DOGATO



MR 31 P13
ROVERE NEVE



MR 31 P14
ROVERE DECAPATO



MR 31 P15
ROVERE SBIANCATO



*Design naturale e
realistico.*



Posa facile e veloce



Qualità garantita

Stile ricercato

Il pavimento in AC4, bisellato su 4 lati, con sistema ad incastro facilitato UNICLIC.

Un pavimento perfetto per ambienti residenziali e commerciali, per spazi dallo stile raffinato.

MR 32 T17 ROVERE TOKYO

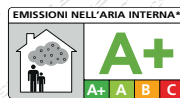
mister
32
TECNO

AC4



POSA UNICLIC

DOGA: HDF 8 mm - 1205 x 197 mm **bisellato su 4 lati**
 PACCO: 8 doghe - 1,899 m² - 14 kg
 PALLET: 56 pacchi - 106,344 m² - 784 kg



- MONTAGGIO FACILE E VELOCE
- RESISTENTE AI RAGGI UV
- AMICO DELL'AMBIENTE
- RESISTENTE ALLE BRUCIATURE DI SIGARETTA
- FACILE DA PULIRE E MANTENERE, IGIENICO
- RESISTENTE ALL'ABRASIONE DELLE SEDIE A ROTELLE A NORMA
- RESISTENTE ALLA COMPRESSIONE
- RESISTENTE AI GRAFFI
- INATTACCABILE DALLE MACCHIE
- HCHO GRADO E1
- ADATTO PER RISCALDAMENTO A PAVIMENTO
- PANNELLO IN FIBRA DI LEGNO AD ALTA DENSITÀ



MR 32 T11
ROVERE GENOVA



MR 32 T12
ROVERE MOSCOW



MR 32 T13
ROVERE PARIS



MR 32 T14
ROVERE PRAGUE



MR 32 T15
ROVERE NAIROBI



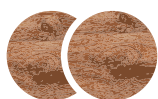
MR 32 T16
ROVERE SHANGHAI



MR 32 T17
ROVERE TOKYO

BATTISCOPA E PROFILI

Prezzi aggiornati al 14/04/2023



**Coordinato
al pavimento**

Le varianti di colore e stampa dei battiscopa e dei profili sono coordinate a quelle dei pavimenti Magistra.

BATTISCOPA



BATTISCOPA in MDF
rivestito nella tonalità del
laminato scelto.

Barra da: 2400 x 80 x 15 mm

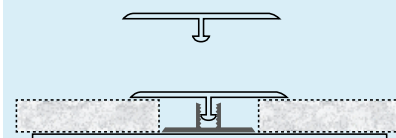


PROFILO DI RACCORDO



PROFILO in ALLUMINIO
rivestito nella tonalità del
laminato scelto.

Barra da: 2700 x 44 x 9 mm



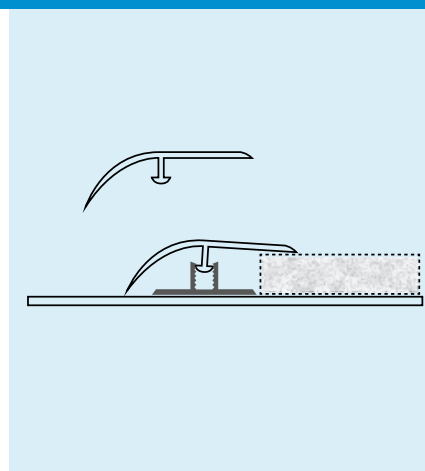
STRUMENTI DI FINITURA

PROFILO DI ADATTAMENTO

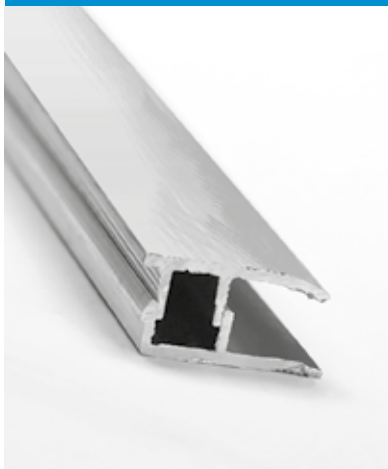


PROFILO in ALLUMINIO
rivestito nella tonalità del
laminato scelto.

Barra da: 2700 x 45 x 11 mm



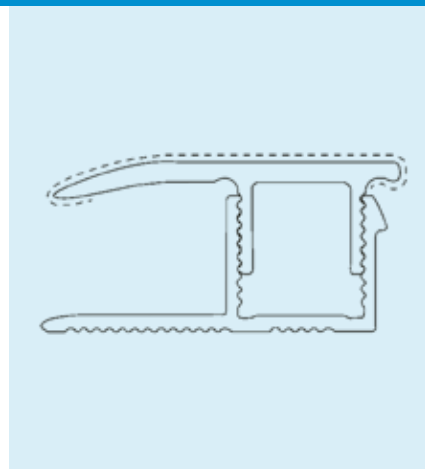
TERMINALE C



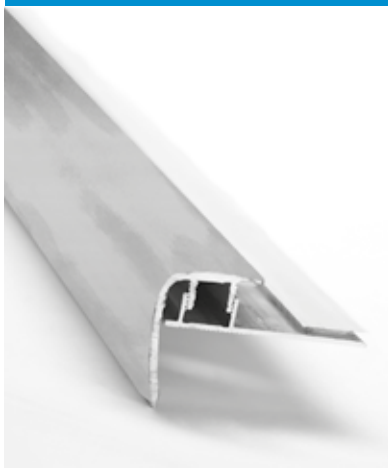
TERMINALE in ALLUMINIO
COLOR ARGENTO

Barra da:
2700 x 28 x 9 mm con BASE

Confezione da: 1 pezzo
con adattatore da 14 a 20 mm



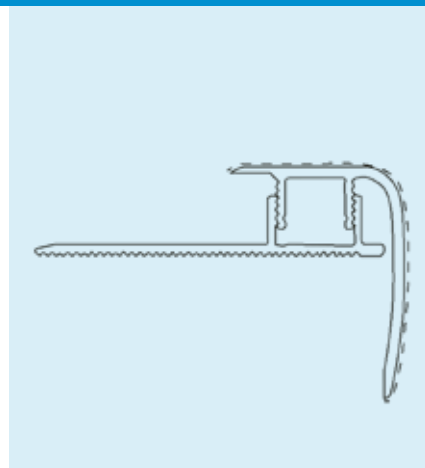
PROFILO GRADINO



PROFILO in ALLUMINIO
COLOR ARGENTO

Barra da:
2400 x 32 x 22,8 mm con BASE

Confezione da: 1 pezzo



BARRIERE E SOTTOPAVIMENTI

Prezzi aggiornati al 14/04/2023

BARRIERA AL VAPORE IN FOGLI



Obbligatoria in ogni applicazione di pavimento laminato specialmente in ambienti con umidità risalente.

- Spessore 0,15 mm
- Dimensione 4x5 m
- Confezione da 20 m²

BARRIERA AL VAPORE IN ROTOLI



Obbligatoria in ogni applicazione di pavimento laminato specialmente in ambienti con umidità risalente.

- Spessore 0,15 mm
- Altezza rotolo 1,6 m
- Larghezza telo 6 m: multi piega (160 cm+70 cm+70 cm) x2
- Peso rotolo 72 kg, pari a 480 m²
- Vendibile a taglio

SOTTOPAVIMENTO: SILENZA LIGHT FLEX



Silenza Light Flex è il materassino che migliora il comfort acustico degli ambienti, riducendo il riverbero da camminamento ed il rumore da calpestio.

L'elevato livello di resistenza alla sollecitazione di compressione di questo sottopavimento lo rende idoneo per ambienti molto frequentati; la sua flessibilità agevola la gestione del materassino in cantiere.

Idoneo su impianti di riscaldamento a pavimento.

- Spessore 1,6 mm
- Altezza 110 cm
- Bobina da 20 m²

SOTTOPAVIMENTI

SOTTOPAVIMENTO: MAS002.2



Materassino in schiuma E.V.A.
Riduce il rumore del calpestio. Alta resilienza.
Idoneo su impianti di riscaldamento a pavimento.

- Spessore da 2 mm
- Altezza 100 cm
- Bobina da 40 m²

SOTTOPAVIMENTO: MAS005



Materassino in schiuma di gomma ad alta assorbenza,
accoppiato a lamina con funzione di barriera al vapore.
Ideale per uso abitativo con riduzione acustica 22db.
Idoneo su impianti di riscaldamento a pavimento.

- Spessore 2 mm
- Altezza 100 cm
- Bobina da 10 m² / 22 kg

MAGiSTRA

L A M I N

by
KOBEL_{srl}

Via Pantano, 16/E - 50013
Z.I. Capalle - Campi Bisenzio (FI)
Phone: +39.055.784641/2/3
www.kobelsrl.it